

# EAU<sup>~</sup>K

Premium Wasserspender



## Technisches Datenblatt

### EAU~K One Series

#### OPTIMAL GEEIGNET FÜR:

- ✓ Office
- ✓ Wartebereiche
- ✓ Lounges
- ✓ Shops
- ✓ Teeküchen
- ✓ Unternehmen
- ✓ Praxen

**P** LASTIC  
**R** EDUCED  
**E** ENGINEERING®

[www.doiteauk.com](http://www.doiteauk.com)

## Gerätetyp: EAU~K 1 Top

### Technische Daten

Anlagentyp	Auftischanlage mit Festwasseranschluss
Ausführung	Edelstahlgehäuse, wahlweise mit weißem oder schwarzem Frontdesign
Wasserführende Leitungen	Edelstahl
Abmessungen / mm	480 H x 250 B x 432 T
Stromversorgung	230 VAC, Schukosteckdose
Max. Leistungsaufnahme	185 W
Gewicht	25 kg
Kühlleistung	ca. 40 l/h
Kältemittel	R 600a
Zapfleistung	ca. 120 l/h
Portionsabgabe	frei wählbar (optional)
Hygieneausstattung	PURE Multilayer-Hochleistungsfiltersystem TKS Tap Desinfektion Optional: CARE Upgrade mit zusätzlichem Sterifilter
Fehlermeldungen	Kohlensäure-Zylinder erschöpft Tropfasse leeren / einschieben
Hausseitige Anschlüsse	3/8" oder 3/4" Eckventil mit Aussengewinde gem. DIN EN 1717. Kaltwasserzulauf gem. TWVO mit 2,5 bar Optional: Wasserablauf mit Siphon
Aufstellhinweis	Die Auftischanlage steht auf einer Arbeitsplatte. Wasserfilter und Kohlensäure-Zylinder werden Untertisch montiert.  Das Gerät ist wahlweise mit dem EAU~K Hygiene-Upgrade für besonders sensible Aufstellorte erhältlich.

Der Wasserspender der Produktserie EAU~K 1 ist als Auftischanlage oder mit passendem Unterschrank als Tower / Standgerät erhältlich.

Die EAU~K One Serie eignet sich besonders für kleine bis mittlere Büros, Teeküchen und Praxen. Einfach überall, wo Menschen Wasser trinken.

Die Anlage ist in weißer und schwarzer Frontoptik erhältlich. Als Auftischgerät wird es auf eine Küchenarbeitsplatte oder auf ein anderes Möbel gestellt, z.B. neben einer Kaffeemaschine. Der Wasserfilter und der Kohlensäurezylinder werden Untertisch montiert.

Im Tower befinden sich Wasserfilter und Kohlensäurezylinder im abschließbaren Geräteunterschrank.

Mit zwei beleuchteten Edelstahl-Tastern kann wahlweise gekühltes stilles Wasser oder gekühltes sprudelndes Wasser gezapft werden. Die Kühlung ist stufenlos einstellbar. Durch zwei LEDs wird Kohlensäure leer oder Tropfasse voll / nicht eingeschoben angezeigt.

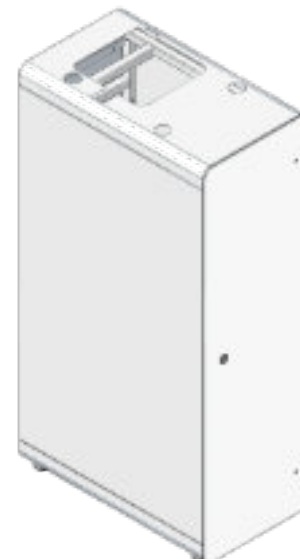
Alle EAU~K Premium Wasserspender sind mit dem PURE Multilayer-Hochleistungsfilter und der TKS Tap Desinfektion ausgestattet.



Geräteoberteil



Geräteunterbau



## Gerätetyp: EAU~K 1 Tower

### Technische Daten

Anlagentyp	Standgerät mit Festwasseranschluss
Ausführung	Edelstahlgehäuse, wahlweise mit weißem oder schwarzem Frontdesign
Wasserführende Leitungen	Edelstahl
Abmessungen / mm	1365 H x 276 B x 493 T
Stromversorgung	230 VAC, Schukosteckdose
Max. Leistungsaufnahme	185 W
Gewicht	50 kg, geteilt (25kg Geräteoberteil, 25 kg Geräteunterbau)
Kühlleistung	ca. 40 l/h
Kältemittel	R 600a
Zapfleistung	ca. 120 l/h
Portionsabgabe	frei wählbar (optional)
Hygieneausstattung	PURE Multilayer-Hochleistungsfiltersystem TKS Tap Desinfektion Optional: CARE Upgrade mit zusätzlichem Sterifilter
Fehlermeldungen	Kohlensäure-Zylinder erschöpft Tropfasse leeren / einschieben
Hausseitige Anschlüsse	3/8" oder 3/4" Eckventil mit Aussengewinde gem. DIN EN 1717; Kaltwasserzulauf gem. TWVO mit 2,5 bar Wasserdruck. Optional: Wasserablauf mit Siphon
Aufstellhinweis	Das Standgerät besteht aus einem Geräteoberteil (Wasseranlage) und einem Geräteunterbau, in dem Wasserfilter und Kohlensäure-Zylinder untergebracht sind. Das Gerät ist wahlweise mit dem EAU~K Hygiene-Upgrade für besonders sensible Aufstellorte erhältlich.

## Gerätetyp: EAU~K 1 Sub

### Technische Daten

Anlagentyp	Untertischgerät / Einbauanlage mit Festwasseranschluss
Ausführung	pulverbeschichtet weiß
Wasserführende Leitungen	Edelstahl
Abmessungen / mm	460 H x 248 B x 406 T
Stromversorgung	230 VAC, Schukosteckdose
Max. Leistungsaufnahme	185 W
Gewicht	23 kg
Kühlleistung	ca. 40 l/h
Kältemittel	R 600a
Zapfleistung	ca. 120 l/h
Portionsabgabe	frei wählbar (optional)
Hygieneausstattung	PURE Multilayer-Hochleistungsfiltersystem TKS Tap Desinfektion Optional: CARE Upgrade mit zusätzlichem Sterilfilter
Hausseitige Anschlüsse	3/8" oder 3/4" Eckventil mit Aussengewinde gem. DIN EN 1717; Kaltwasser gem. TWVO mit 2,5 bar Wasserdruck. Optional: Wasserablauf mit Siphon
Aufstellhinweis	Das Einbaugerät wird Untertisch in einem bestehenden Küchenmöbel installiert. Das Aggregat ist mit den EAU-K Zapfsystemen eTap oder eTube kombinierbar. Die Zapfsäule wird auf der Arbeitsplatte montiert und durch eine Bohrung in der Arbeitsplatte mit der Anlage verbunden.  Das Gerät ist wahlweise mit dem EAU-K Hygiene-Upgrade für besonders sensible Aufstellorte erhältlich.

Die elektrischen Zapfsäulen EAU~K eTap und die eTube sind mit zwei beleuchteten Edelstahl-Tastern für wahlweise gekühltes stilles oder gekühltes sprudelndes Wasser ausgestattet. Beide Zapfsysteme sind mit der TKS Tap Desinfektion ausgestattet.

Das EAU~K 1 SUB Einbaugerät kann mit den Zapfsystemen eTube oder eTap kombiniert werden. Die Zapfsäule wird auf der Arbeitsplatte montiert. Das Einbaugerät, die CO2-Flasche und der Wasserfilter werden Untertisch installiert und durch eine Bohrung in der Arbeitsplatte mit der Zapfsäule verbunden.

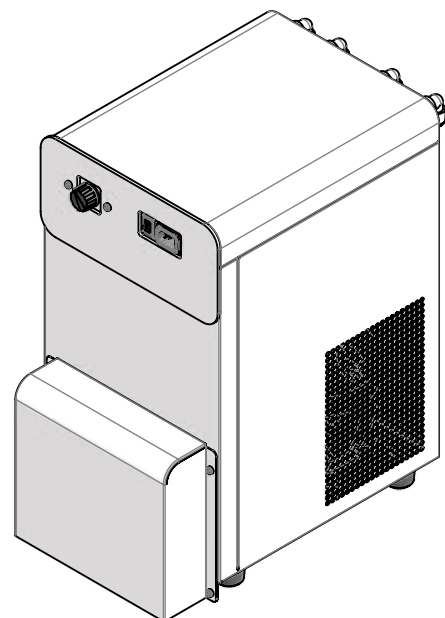
### Zapfsystem EAU~K eTap



#### Technische Daten EAU~K eTap

Zapfsystem	elektrische Zapfsäule mit 2 Tastern
Ausführung	Edelstahlgehäuse, wahlweise mit weißem oder schwarzem Frontdesign
Wasserführende Leitungen	Edelstahl
Abmessungen / mm	517 H x 202 B x 213 T
Gewicht	5 kg
Hygieneausstattung	TKS Tap Desinfektion
Tropftrasse	integriert mit optionalem Ablauf

### EAU~K 1 Sub Einbaugerät



### Zapfsystem EAU~K eTube

#### Technische Daten EAU~K eTube

Zapfsystem	elektrische Zapfsäule mit 2 Tastern
Ausführung	Edelstahlgehäuse, wahlweise mit weißem oder schwarzem Frontdesign
Wasserführende Leitungen	Edelstahl
Abmessungen / mm	426 H x 80 Ø
Gewicht	5 kg
Hygieneausstattung	TKS Tap Desinfektion
Tropftrasse	wahlweise Einbautropftrasse mit Ablauf oder Aufsatztropftrasse

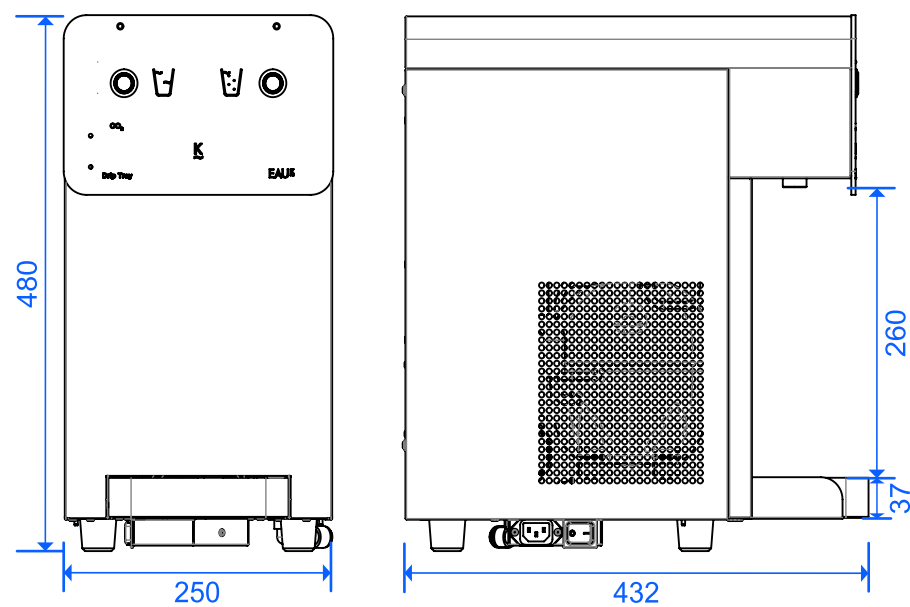


# EAU~K ONE

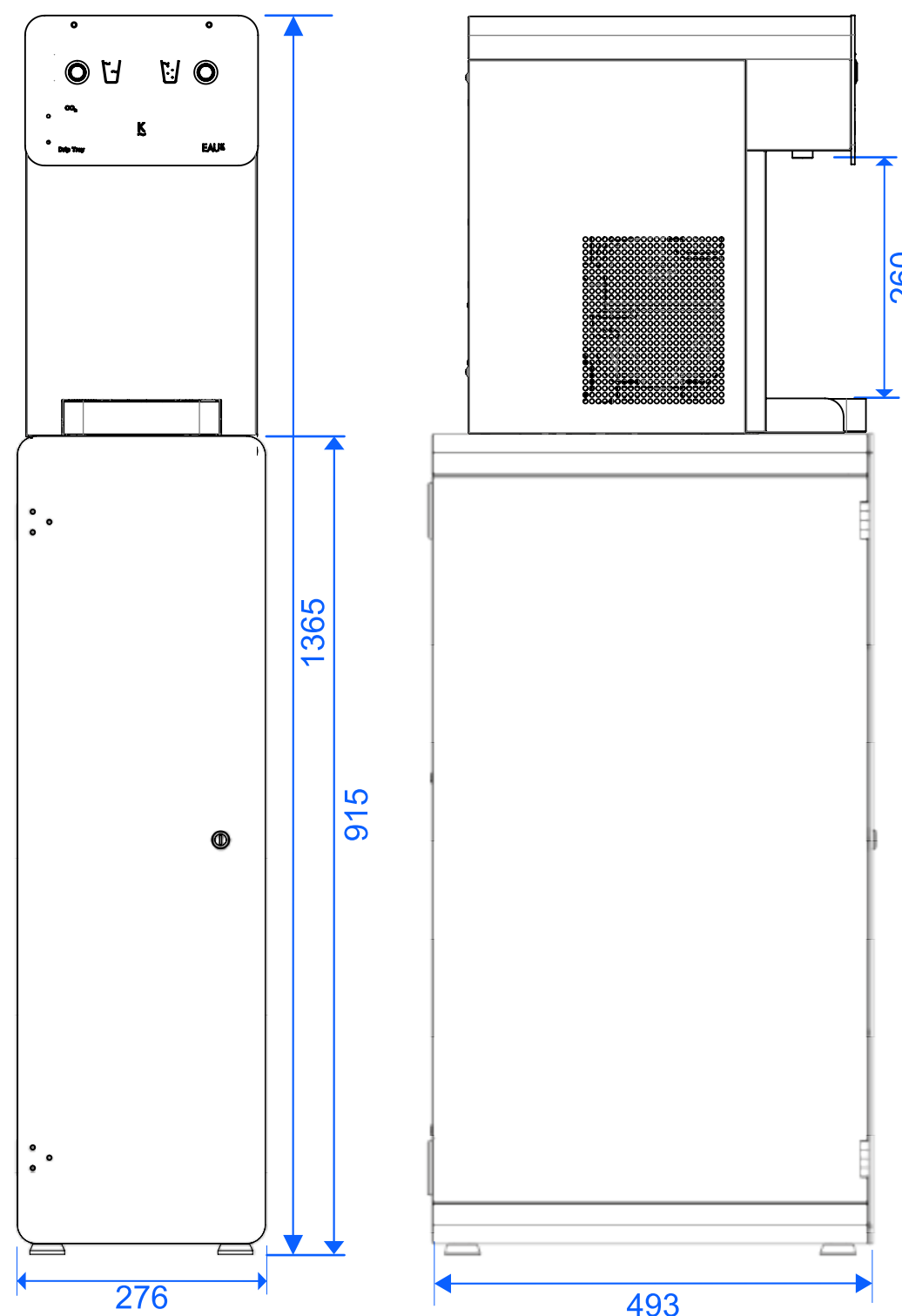
EAU<sup>K</sup>

## Abmessungen:

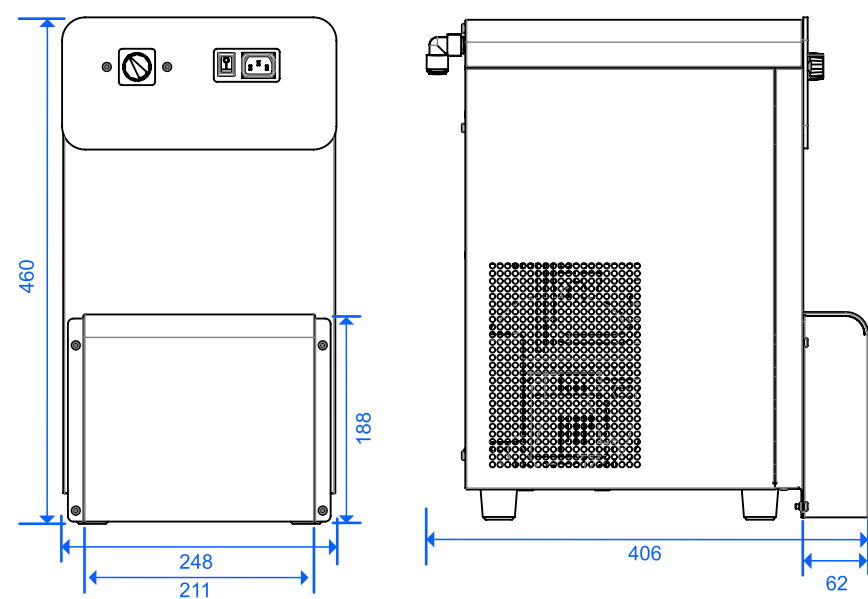
### EAU~K 1 Top



### EAU~K 1 Tower

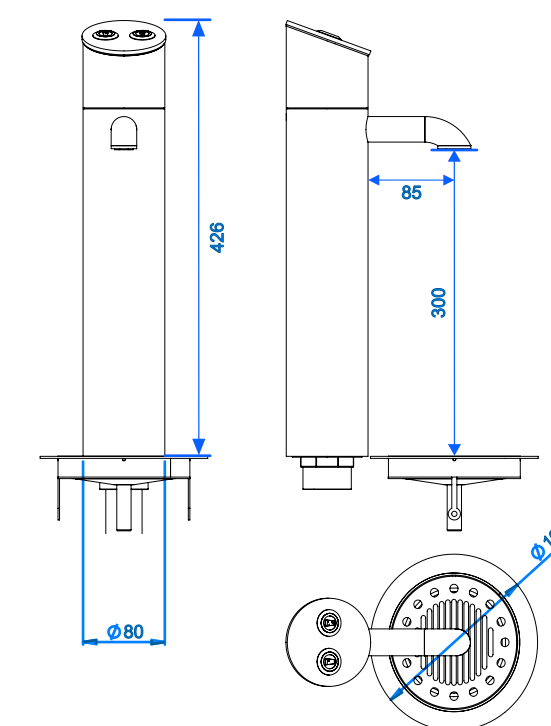


### EAU~K 1 Sub Einbaugerät



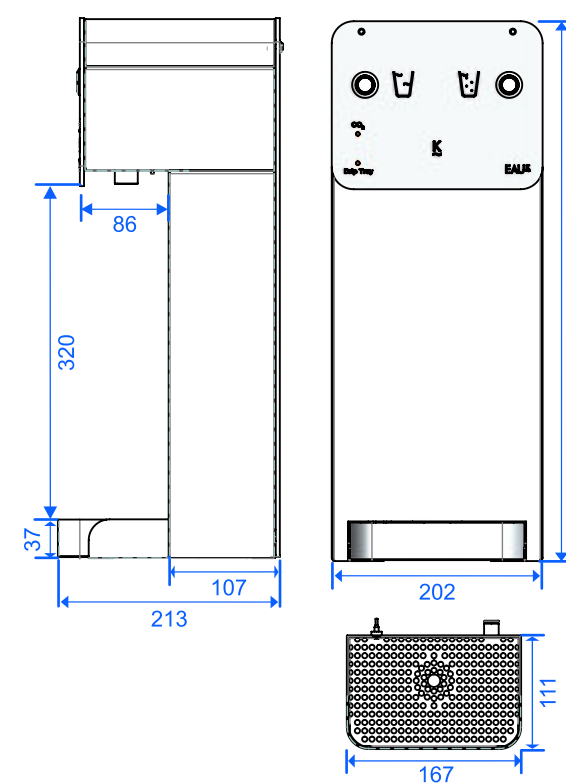
## Zapfsäule

### EAU~K eTube



## Zapfsäule

### EAU~K eTap



## Das EAU~K Hygienesystem

Trinkwasser ist Lebensmittel No. 1. Darum sind die Hygieneanforderungen für leitungsgebundene Wasserspender extrem hoch. Die Herausforderungen an den Aufstellorten sind vielfältig:

- Komplexes Hausleitungssystem mit Totleitungen und stagnierendem Wasser
- Altbauten mit korrodierten Leitungen aus unterschiedlichen Materialien
- Kontamination des Auslaufbereiches von außen über den Zapfhahn
- Rückverkeimung in den Wasserspender

**Die Langzeitwirksamkeit des EAU~K Hygiene-Systems wurde von unabhängigen Instituten bestätigt.**

### Funktionsweise:

#### Vollautomatische TKS Tap Desinfektion

- Wirksamer Schutz vor retrograder Verkeimung
- Aktive thermische Desinfektion
- Hochwirksam bei Temperaturen von 100°C\*
- Zuverlässig und seit langem bewährt
- Wirkung direkt am Auslauf
- Chemiefrei
- Ohne zusätzlichen Personalaufwand
- Auslauf ist vor Berührung geschützt

#### EAU~K PURE Hochleistungs-EingangsfILTER mit Multi-Layer Technologie

- Naturreines Wasser ohne chemische Zusätze
- Ultrafeine Tiefenfiltration mit einer Porengröße von 0,45 µm absolut (0,1 µm nominal)
- Höchste Durchflussrate bei geringem Druckverlust
- Enorme Filterkapazität von 12.000 Litern
- Langlebiges und druckstabiles Edelstahl Filtergehäuse

#### CARE Sterilfilter Upgrade

- 0,2 µm PES Membrane für höchste Sicherheit
- Zertifizierter Sterilfilter nach FDA Richtlinien
- Langlebiges und druckstabiles Edelstahl Filtergehäuse

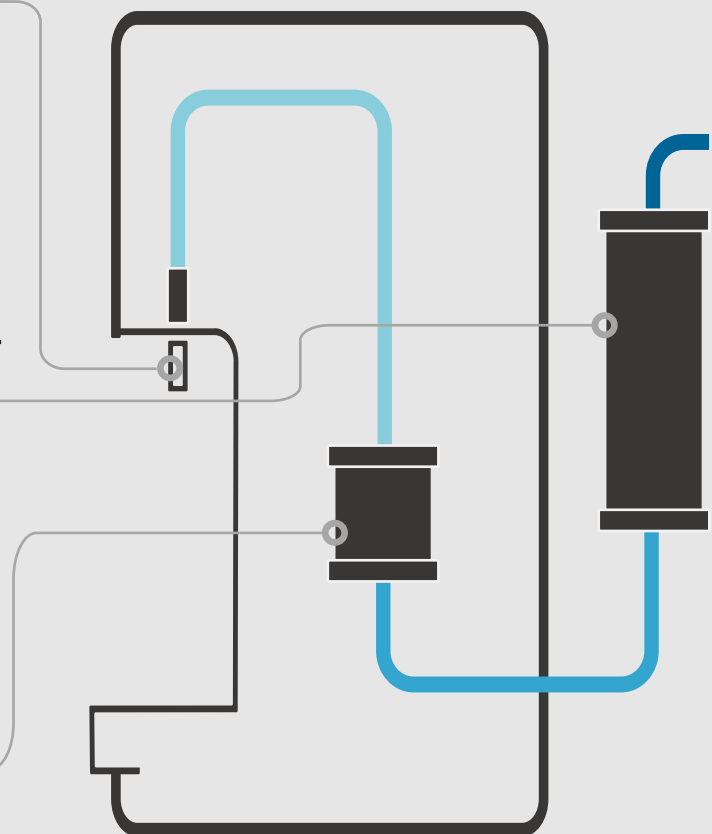


Illustration dient der Erläuterung und ist nicht maßstabsgetreu

\* Inaktivierungs-Temperaturen verschiedener Erreger:  
E. coli ca. 70 - 80 °C  
Pseudomonas ca. 60 - 70 °C  
Coronavirus ca. 60 - 80 °C

# EAU~K

## CHANGE DRINKING WATER

WWW.DOITEAUK.COM